

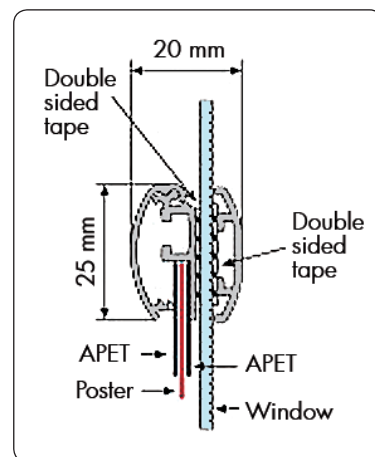
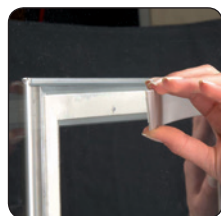
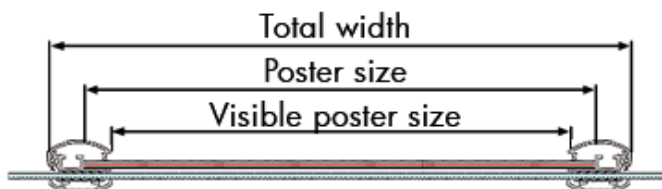
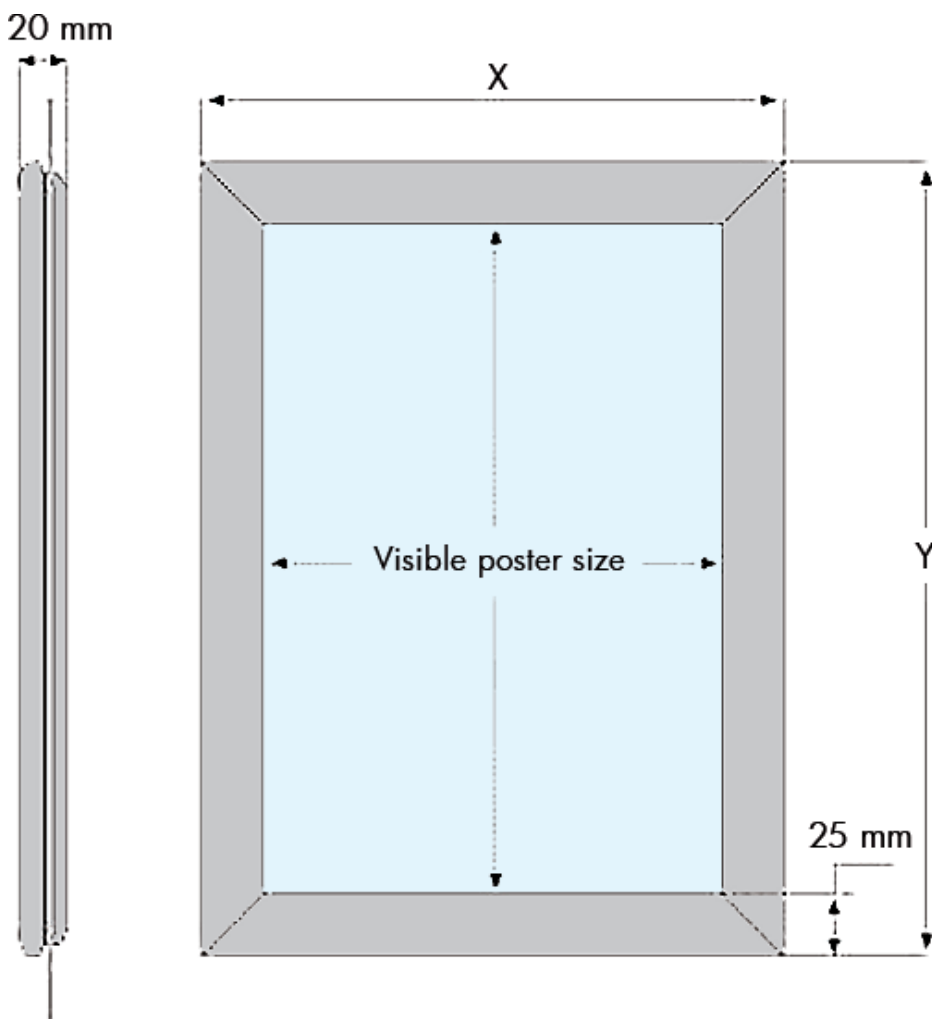
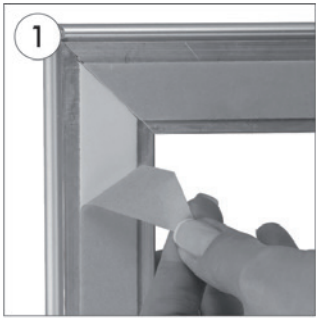
 Double sided alu snap-frame profile - 25 mm - with mitred corners and two anti-reflex APET frontpanels. Allows posters to be displayed both in- and out-door. Paste frame profile on the inside of the shopwindow and the alu backplate on the outside. Posters to be replaced only from the inside. Packed with 5 pcs.

 Doppelseitiger Alu Klapprahmen - 25 mm Profile - mit Ecken auf Gehrung. Mit 2 Stück APET Frontscheiben geliefert. Wird auf der Fensterscheibe innen geklebt - der Kontrahmen auf der Aussenseite. Die 2 Plakate werden Innen getauscht. Von sowohl Innen als auch Aussen sichtbar. Mit 5 Stück pro Karton gepackt.

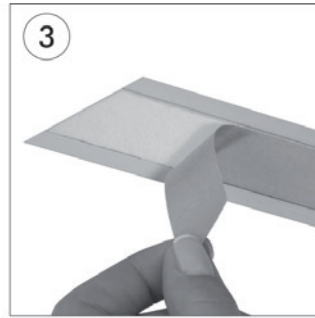
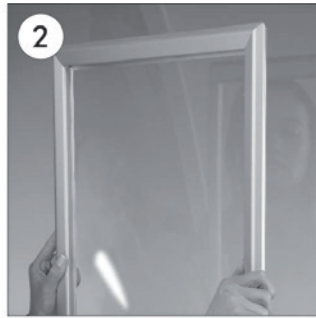
 Dobbeltsidet klappramme med 25 mm aluprofil og geringshjørner. Leveres med 2 stk. APET antirefleks frontplader. Profilen klæbes på ruden indvendig og alu-bagprofiler klæbes på udvendig. De to plakater vises både inden- og uden-dørs, men skiftes indendørs. Pakket med 5 stk. pr. karton.



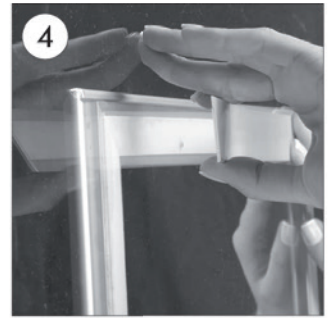
Model	Art.no.	Poster size	Visible size	Colour	Total W x H x D	Package size and weight	Pallet size and quantity
241	2674	21 x 29,7 cm A4	19,2 x 27,9 cm	Alu/silver	24 x 32,7 cm	26 x 35 x 2,1 cm 0,6 kg	80 x 120 x 220 cm 750 pcs.
-	2673	29,7 x 42 cm A3	27,9 x 40,2 cm	-	32,7 x 45 cm	35 x 46 x 2,1 cm 0,9 kg	80 x 120 x 220 cm 350 pcs.



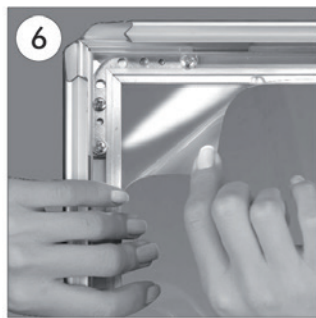
- Take off the yellow protection of the double sided tape along the sides of the frame and post it on the window.
- Kleben Sie den Rahmen mit dem dahinter befindlichen doppelseitigen Band an das Fensterglas.



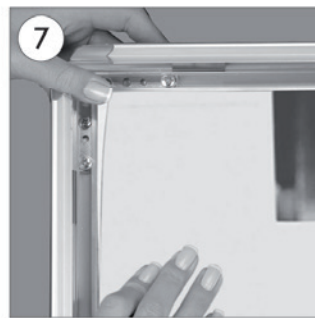
- Take off the yellow protection of the double sided tape along the decorative backing profiles. Post these bars on the other side of the window.
- En fernen Sie die Schutzfolie am Klebeband der anderen 4 Contra-Profilen. Kleben Sie diese Contra- Profile von der Gegenseite des Fenstersglases kantengleich mit dem Rahmen.



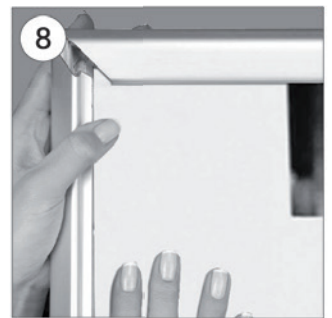
- Open all profiles.
- Alle Profile in der Pfeilrichtung öffnen.



- Take-off the anti-reflex cover.
- Antireflex -Schutzfolie abheben.



- Place in the poster.
- Poster einlegen.



- After placing the cover back on the poster, close the profiles.
- Antireflex-Schutzfolie auf Poster legen und die Seitenprofile in Pfeilrichtung zuklappen.

CAUTION/VORSICHT:

- For the best application of adhesive tape to window, the appiled surface must be dry, clean & flat.
- Um das beste Ergebnis der Klebung am Fenster zu erzielen, achten Sie bitte auf die Trockenheit und Sauberkeit der angewandten Fläche

