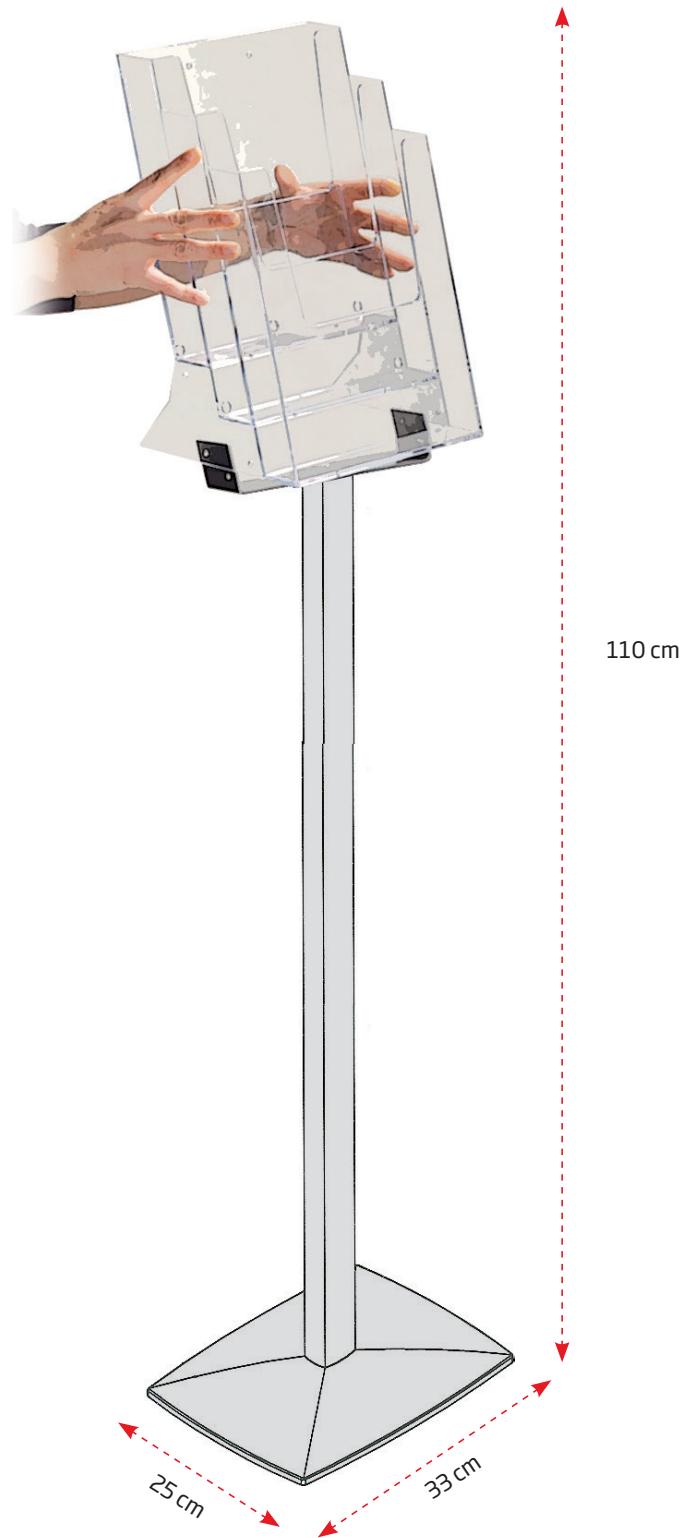
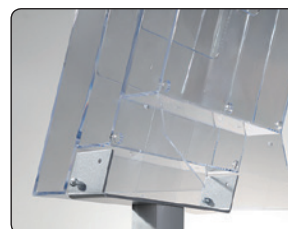
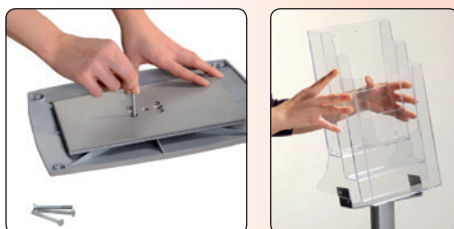




🇬🇧 Alu Brochure stand with an elegant silver-grey pyramidal base. The brochure pocket itself is made of strong clear acrylic. Available in 2 versions, one with 3 pockets in size A4 and one with 6 pockets in size M65.

🇩🇪 Prospektständer Alu mit elegantem silbergrauem pyramidenförmigen Fuss. Der Ständer ist aus starkem klarem Acryl hergestellt. Wird in 2 Ausführungen geliefert, eine mit 3 Fächer für A4 Prospekte und eine mit 6 Fächer für M65 Prospekte.

🇩🇰 Alu brochurestander med elegant sølvgrå pyramideformet fod. Selve brochureholderen er udført i stærk klar akryl. Leveres i 2 udgaver, en med 3 rum til A4 brochurer og en med 6 rum til M65 brochurer. Indvendig mål på brochureholderens rum er ca. 33 mm.



| Model | Art.no. | Capacity | Colour | Total W x H | Package size and weight | Pallet size and quantity |
|-------|---------|----------|--------------------|------------------|--------------------------------------|---------------------------|
| 803 | 6485 | 6 x M65 | Silver/transparent | 33 x 110 x 25 cm | 27 x 52 x 19 + 7 x 87 x 5 cm, 4,9 kg | 80 x 120 x 180 cm 48 pcs. |
| - | 6486 | 3 x A4 | - | 33 x 120 x 25 cm | 27 x 42 x 19 + 7 x 87 x 5 cm, 5,1 kg | 84 x 120 x 180 cm 60 pcs. |